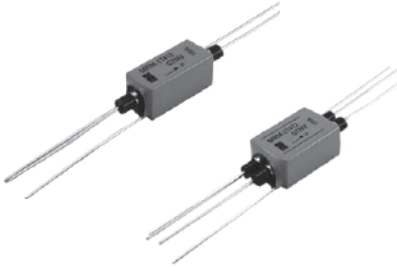


MRM 1A/2A高絶縁・耐圧 3.5KVシリーズ



ハイブリッド自動車のハイブリッドシステムの動作電圧はおよそ600Vに達することがありますが、その際の電力変換インバーター用のパワーデバイスに要求される耐圧は約1.2KV~2.6KVになります。本シリーズは、この耐電圧測定を可能にしました。絶縁耐圧は各導体間3500Vの特性を備え、絶縁抵抗は $10^{13}\Omega$ 以上と微小漏れ電流検知にも使用できます。

<特長>

- 絶縁耐圧：3500VDC
- 絶縁抵抗： $10^{13}\Omega$ 以上
- バウンス無し

MRM 1A/2A 高絶縁・耐圧3.5KV		MRM-145□□ GTNB			MRM-245□□ GTNB			
仕様項目	単位	1 Form A			2 Form A			測定条件
コイル仕様								
定格電圧	VDC	5.0	12.0	24.0	5.0	12.0	24.0	±10% @ 20°C @ 20°C @ 20°C
コイル抵抗	Ω	100	400	1600	100	400	1600	
動作電圧	VDC Max	3.75	8.8	17.6	3.75	8.8	17.6	
復帰電圧	VDC Min	0.7	1.2	2.4	0.7	1.2	2.4	
接点仕様								
最大開閉電圧	Volts	2000						Max DC/Peak AC resistance
最大開閉電流	Amps	1.0						Max DC/Peak AC resistance
最大通電電流	Amps	5.2						Max DC/Peak AC resistance (@30°C)
最大接点容量	Watts	50						Max DC/Peak AC resistance
電氣的寿命	x10 ⁶ Cycle	1000						@ 1V 10mA
接点接触抵抗値	m Ω	80						Max initial @ operate voltage
接点接触抵抗値安定性	m Ω	2.0						Max initial @ operate voltage
製品規格								
絶縁抵抗	Ω Min	10^{13}						Between all isolated pins @ 100V 20°C 65%RH
絶縁耐圧 (静的耐圧)	VDC Min	3500						Between contacts
	VDC Min	3500						Contacts to shield
	VDC Min	3500						Contacts to coil
動作時間 (バウンス無し)	msec Max	3.0						@nominal coil voltage 10~50Hz square wave
復帰時間	msec Max	3.0						Diode suppression
測定標準状態		環境条件						
温度: 15°C to 35°C 湿度: 25% to 75%RH 気圧: 860 to 1060hpa		保存温度範囲: -20°C to +80°C 使用温度範囲: -10°C to +60°C 振動: 20G's to 2000Hz 衝撃: 50G's						

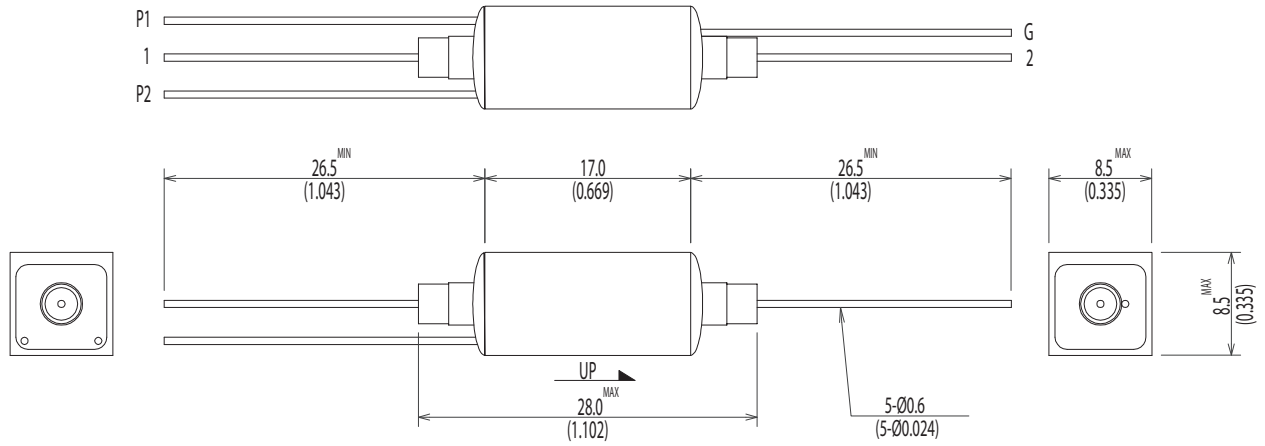
型式コード:

MRM-145□□ GTNB / MRM-245□□ GTNB

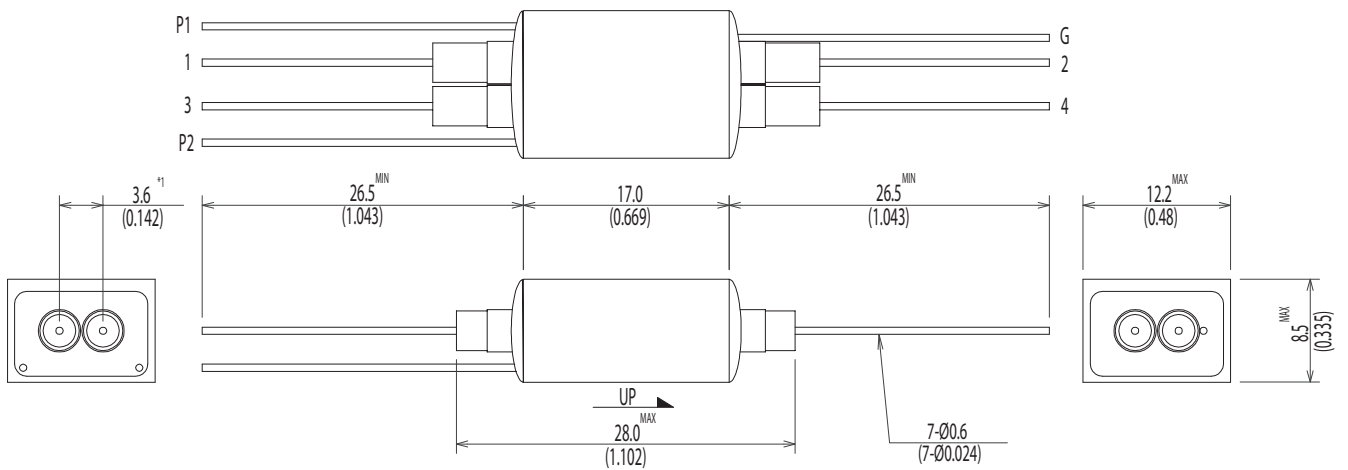
□□ = コイル電圧 (05=5.0V, 12=12.0V, 24=24.0V)

Dimensions All Dimensions are mm (inch)

MRM-145□□GTNB



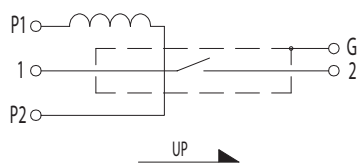
MRM-245□□GTNB



*1 Reference Value

Schematic <Top View>

MRM-145□□GTNB



MRM-245□□GTNB

