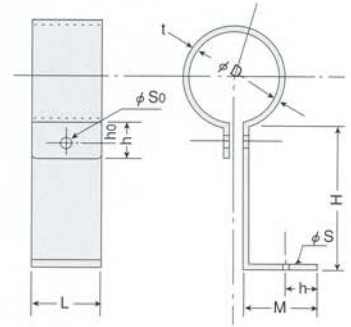


STANDARD TERMINALS

Three types of the standard terminals are available for **EREMA Resistors AS, SP and BF Types** listed right as optional parts. The terminals are assembled with the resistors on request. The Brass(nickel plated) terminals will also work as an electrode.

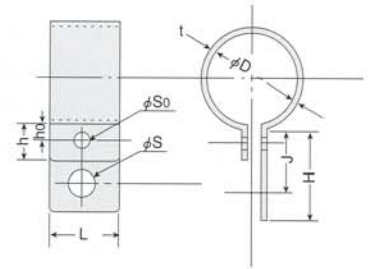
■ QL STANDARD TERMINAL CLIPS:

Type No.	Resistor Type	Dimensions (mm)									
		ϕD	L	H	h	ho	M	ℓ	ϕS	ϕS_0	t
QL-14	ER 20SP	14	9	18	8	4	15	5	4.4	3.2	0.8
	ER 30SP										
	ER 10AS										
	ER 20AS										
	ER 10BF										
QL-20	ER 50SP	20	12	25	8	4	19	7	4.4	3.2	0.8
	ER 100SP										
	ER 30AS										
	ER 50AS										
	ER 20BF										
	ER 30BF										
ER 40BF											
QL-25	ER 150SP	25	21	32	9	4.5	22	8	5.4	4.2	1.0
	ER 200SP										
	ER 80AS										
	ER 100AS										
	ER 70BF										
ER 80BF											
QL-40	ER 300SP ER 150AS	40	21	40	10	5	28	11	6.4	4.2	1.2
QL-50	ER 500SP ER 270AS	50	24	40	10	5	28	11	6.4	4.2	1.2



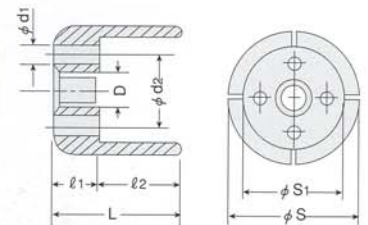
■ PQ STANDARD TERMINAL CLIPS:

Type No.	Resistor Type	Dimensions (mm)									
		ϕD	L	H	h	ho	J	ϕS	ϕS_0	t	
PQ-14	ER 20SP	14	9	16	8	4	12	3.2	3.2	0.8	
	ER 30SP										
	ER 10AS										
	ER 20AS										
	ER 10BF										
PQ-20	ER 50SP	20	12	20	8	4	14	4.2	3.2	0.8	
	ER 100SP										
	ER 30AS										
	ER 50AS										
	ER 20BF										
	ER 30BF										
ER 40BF											
PQ-25	ER 150SP	25	21	26	9	4.5	18.5	5.2	4.2	1.0	
	ER 200SP										
	ER 80AS										
	ER 100AS										
	ER 70BF										
ER 80BF											
PQ-40	ER 300SP ER 150AS	40	21	28	10	5	20	5.2	4.2	1.2	
PQ-50	ER 500SP ER 270AS	50	24	28	10	5	20	5.2	4.2	1.2	



■ C STANDARD TERMINAL CAPS:

Type No.	Resistor Type	Dimensions (mm)							
		L	ℓ_1	ℓ_2	D	d_1	d_2	ϕS	ϕS_1
C-14	ER 20SP	13	5	8	M4tap	3	8	16	15
	ER 30SP								
	ER 10AS								
	ER 20AS								
C-20B	ER 50SP	16	5	11	M4tap	3	10	22	21
	ER 30AS								
C-20A	ER 100SP	18	5	13	M4tap	3	10	22	21
	ER 50AS								
C-25	ER 150SP	25	5	20	M4tap	4	12	28	26
	ER 200SP								
	ER 80AS								
	ER 100AS								
C-40	ER 300SP	30	10	20	M8tap	6	18	42	41
	ER 150AS								
C-50	ER 500SP	33	10	23	M8tap	8	24	52	51
	ER 270AS								



● Terminals will be soldered with a resistor.