

New

金属遊星ギヤ採用、ギヤ強度従来比1.5~2.5倍

DCギヤードモータ  
 DC GEARED MOTORS

**MG16B**

DCギヤードモータ

RoHS 指令対応 RoHS compliant



■型式表示 PART NUMBER DESIGNATION

MG16B - 060 - A B - 00

シリーズ名 Series name

定格電圧 Rated voltage

A : DC6 V B : DC12 V

ギヤ比 Gear ratio

030 : 1/30 60 : 1/60 120 : 1/120  
 240 : 1/240 300 : 1/300

■型式/仕様一覧表 LIST OF PART NUMBER & SPECIFICATIONS

減速比 Gear Ratio	定格電圧 Rated Voltage	型式 Part Number	トルク Torque (mNm)			回転数 Speed (min <sup>-1</sup> ) (Reference)		電流 Current (mA)			全長 Length (mm)		質量 Weight (g) (Reference)
			定格 Rated	許容最大値 Max.	起動 Starting	無負荷 No-Load	定格 Rated	無負荷 No-Load	定格 Rated	起動 Starting	本体 Motor	ギヤ部 Gear	
1/30	DV6 V	MG16B-030-AA-00	20	30	>50	477	375	<160	<400	<1600	35	14 (遊星ギヤ 2段)	25
	DV12 V	MG16B-030-AB-00						<80	<250	<800			
1/60	DV6 V	MG16B-060-AA-00	40	60	>100	213	168	<160	<400	<1600	38	17 (遊星ギヤ 2段)	30
	DV12 V	MG16B-060-AB-00						<80	<250	<800			
1/120	DV6 V	MG16B-120-AA-00	60	90	>170	127	105	<160	<400	<1600	41	20 (遊星ギヤ 4段)	35
	DV12 V	MG16B-120-AB-00						<80	<250	<800			
1/240	DV6 V	MG16B-240-AA-00	120	180	>350	53	44	<160	<400	<1600	41	20 (遊星ギヤ 4段)	35
	DV12 V	MG16B-240-AB-00						<80	<250	<800			
1/300	DV6 V	MG16B-300-AA-00	160	240	>400	45	36	<160	<400	<1600	41	20 (遊星ギヤ 4段)	35
	DV12 V	MG16B-300-AB-00						<80	<250	<800			

※ 定格24V、ギヤ比1/15, 1/500, 1/650 も対応検討可能です。

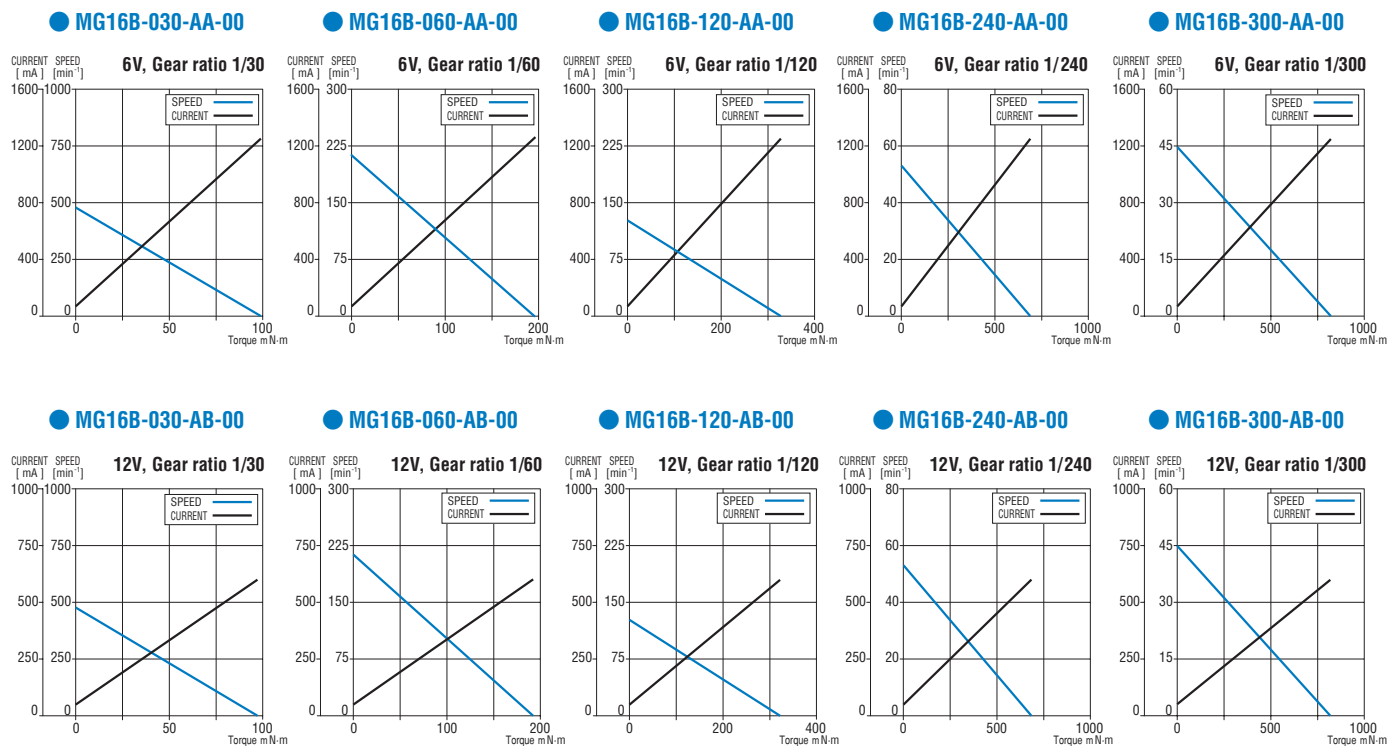
Can also correspond to review for the rated voltage 24V, the gear ratios 1/15, 1/500, and 1/650.

# MG16B

## DC GEARED MOTORS

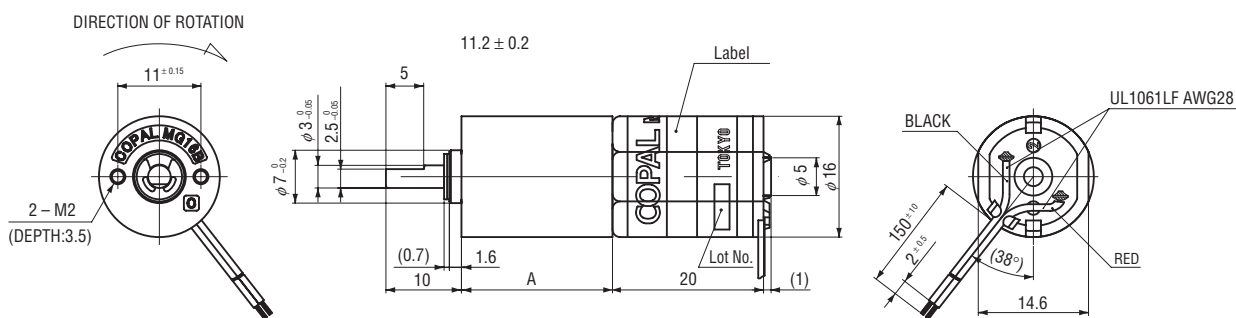
DCギヤードモーター

### ■特性図 PERFORMANCE CURVES



### ■外形寸法図 OUTLINE DIMENSIONS

(Unit: mm)



符号記号 Mark A

Gear ratio	1/30	1/60	1/120	1/240	1/300
A	14	17	20		