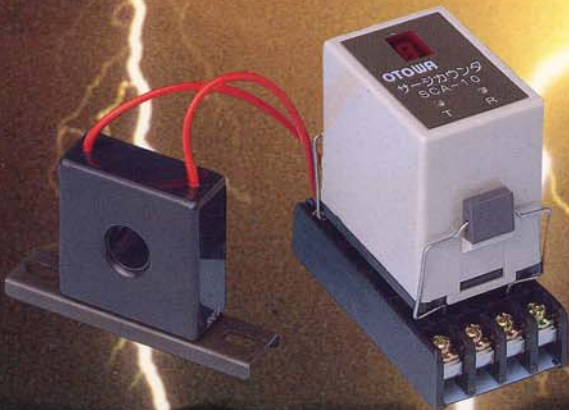
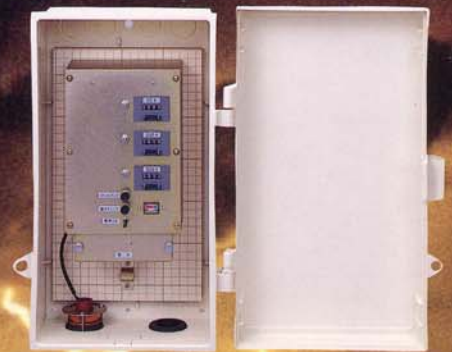


OTOWA

防雷・耐雷をシステムで考え
システムで提供します。

OTOWA SURGE DETECTORS SERIES

オトワサージ検出器シリーズ



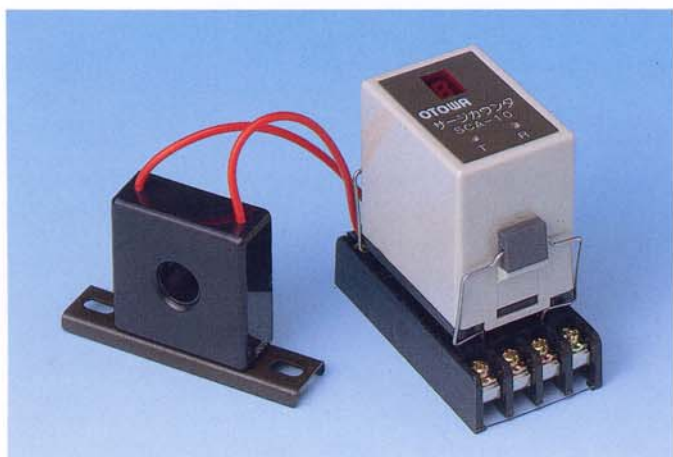
へ侵入した
を見張ります。

SURGE COUNTER

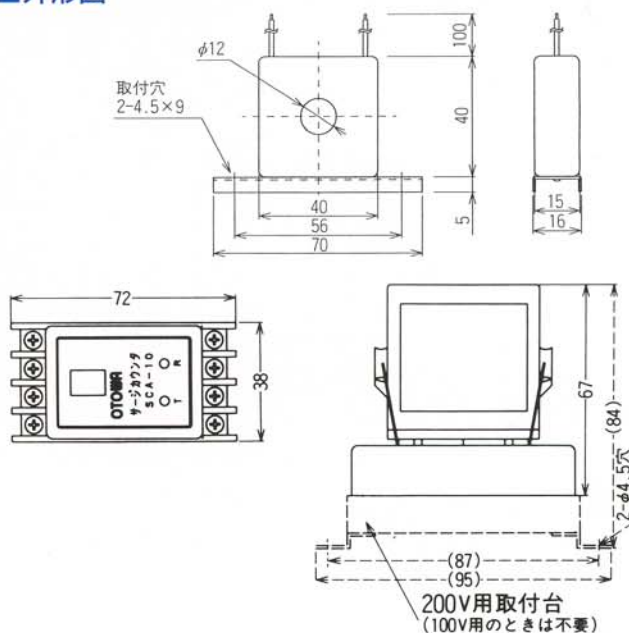
新製品

侵入回数も記録できる

サージカウンタ SCA-10形



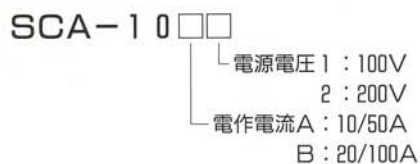
■外形図



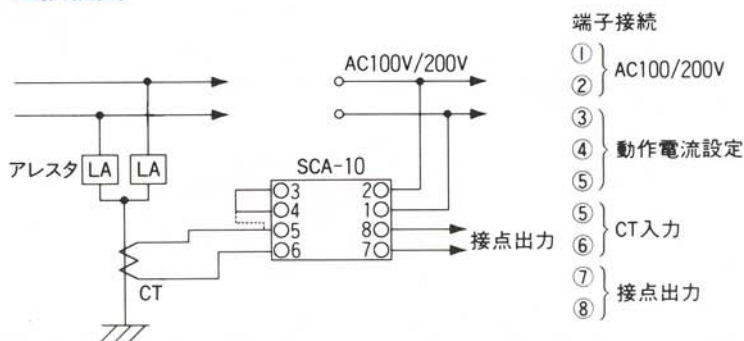
■特長

- 小型で場所を取らず、盤内、アレスタ・ボックス内などに取付可能
- アース線をCTに通すだけで侵入回数を測定(9回まで)
- 動作電流が簡単に変更可能
- 電源OFFでも動作回数を保持
- 動作時に接点出力可能

■形式の呼称



■接続図



電気設備 見えないサージ

■サージとは

サージ電圧とは、電気回路や電気系統に通常の電圧を超えて、瞬間的あるいは断続的に発生する過電圧のことです。この過電圧によりサージ電流が電気機器に流れます。

サージの種類として、雷サージ、誘導サージ、開閉サージなどがあります。

これの大きさによっては電気機器の絶縁破壊、誤動作、機能停止や劣化などを引き起こします。

■サージの侵入経路

- 直撃雷……………テレビのアンテナや避雷針に落雷した場合、サージが直接、または配線に誘導されることにより機器に侵入します。
- 電源回路から…配電線に落雷した場合、また近くに落雷し、その誘導を受けた場合、サージが発生します。サージは配電線を通り、電源から機器に侵入します。
- 信号回路から…落雷による誘導により、電話回線や有線放送などの配線からサージが機器に侵入します。
- 接地線から……近くの建物や避雷針に落雷した場合、地面を伝って接地線からサージが機器に侵入します。



■本製品の必要性

サージ検出器を取り付けることにより、サージの侵入経路を把握、確認できます。それは電気設備の故障、劣化の重要な情報となり、避雷器の設置など効果的な耐雷対策が実施できます。

■動作のしくみ

電気設備の接地線にCTと呼ばれる検出器を取り付け、その接地線に流れるサージ電流を変換し、基準値以上の場合、表示します。

SURGE CHECK

新製品

電源不要の簡易タイプ

サージチェック SC-10形

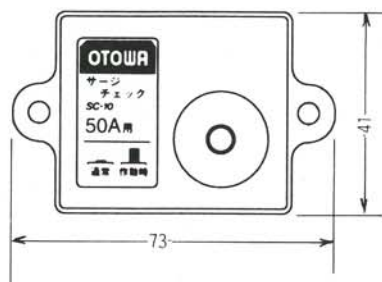
AC100V・200V等の電気設備
接地線に使用できます。



動作時▼

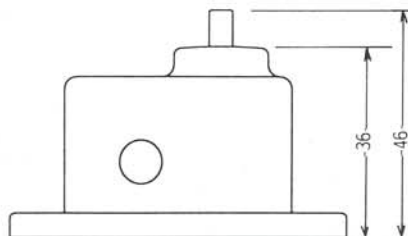


■外形図



■特長

- CTに発生した電流で動作しますので電源不要
- 本体にアース線を通すだけでするので設置が容易
- 盤内取付可能
- 繰り返し使用可能



サージチェック

SURGE CHECK

■電源不要の簡易タイプ



動作電流値	50A(8/20 μ s)以上
動作感度	動作電流の±20%以上のサージ電流
適合電線	1V線8mm以下(仕上外径7mm以下)
動作極性	正極性・負極性
重量	75g

使用温度範囲：-10~50℃

サージレコーダ

SURGE RECORDER

■動作時刻、サージの大きさを記録



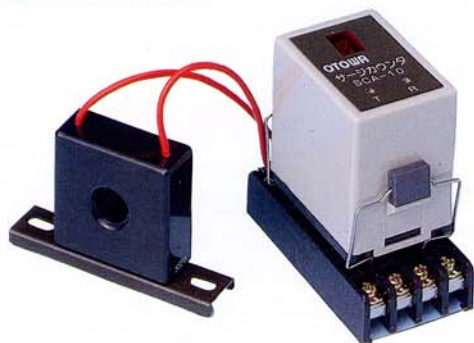
種別	サージカウントレコーダ	サージ波形レコーダ
タイプ	SCMタイプ	SWRタイプ
動作レンジ数	3レンジ	—
動作電流値	50、100、200、400、500、1000A	50A~20kA
電源	単3アルカリ電池 12本	AC100V
寸法	360×200×200	360×340×235
重量	8kg	14kg

使用温度範囲：-10~60℃

サージカウンタ

SURGE COUNTER

■侵入回数も記録できる



表示	1桁LED表示(10回以上は「.」表示)
動作電流値	Aタイプ10/50A、Bタイプ20/100A
動作感度	動作電流の±20%以上のサージ電流
適合電線	1V線38mm以下(仕上外径11mm以下)
動作間隔	1~2秒
動作極性	正極性、負極性
出力接点	a接点(接点容量:60Wまで)
データ保持	停電時、10時間以上
電源電圧	AC100V/200V
重量	本体部/100V:120g、200V:200g CT部/60g

使用温度範囲：-10~50℃

■動作電流を自由に選択



種別	電流形サージカウンタ				電圧形サージカウンタ
	SCA-1	SCA-2	SCA-3	SCA-4	SCV-6
型式	SCA-1	SCA-2	SCA-3	SCA-4	SCV-6
動作レンジ数	1レンジ	2レンジ	3レンジ	4レンジ	6レンジ
動作電流値	50、100、200、400、500、1000A			2.5、10、20kA	2、4、6、8、10、12kV
電源	単3アルカリ電池 12本				
寸法	300×195×179	422×260×225		445×250×250	
重量	4kg	4kg	5kg	5kg	11kg

使用温度範囲：-10~60℃

※標準仕様外の製作も承っております。

雷による被害に困っていませんか？ 雷対策はOTOWAにおまかせ下さい。

OTOWAは独自の耐雷、防雷理論、技術の開発、豊富な経験により、耐雷、防雷の設計から施工までを含めた総合コンサルティング業務を行っております。雷でお困りの方は下記までお気軽にご相談下さい。

OTOWA
コンサルティング専用フリーダイヤル ☎ 0120-31-0108

★製品の詳細は製品仕様書をご参照下さい。

★製品改良により、形状及び記載を予告なく変更する場合がありますのであらかじめ御了承ください。