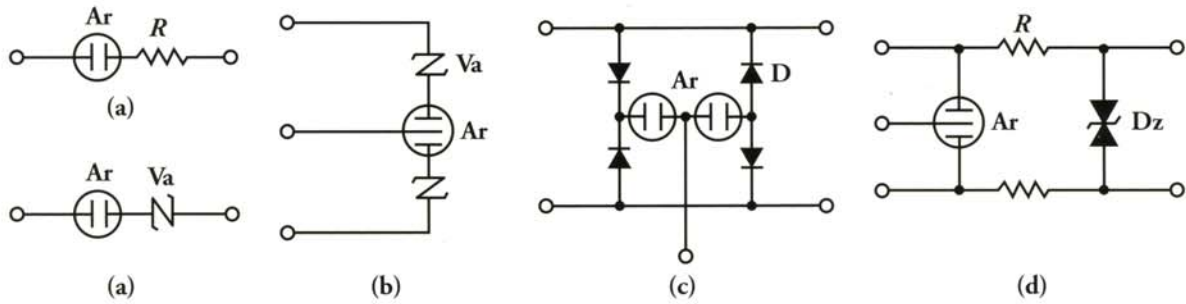
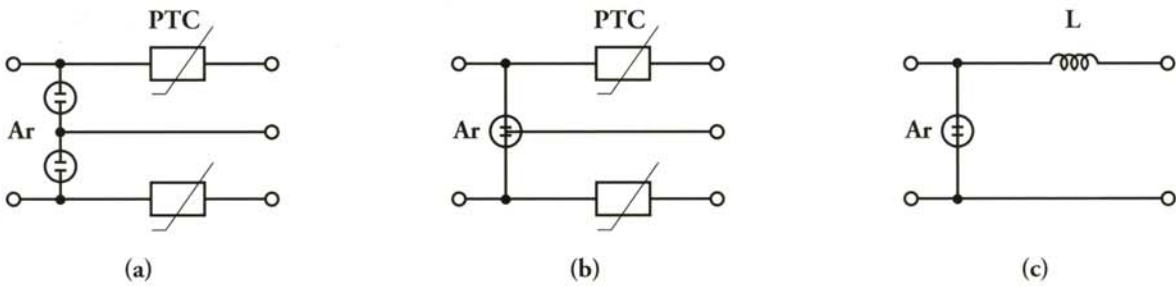


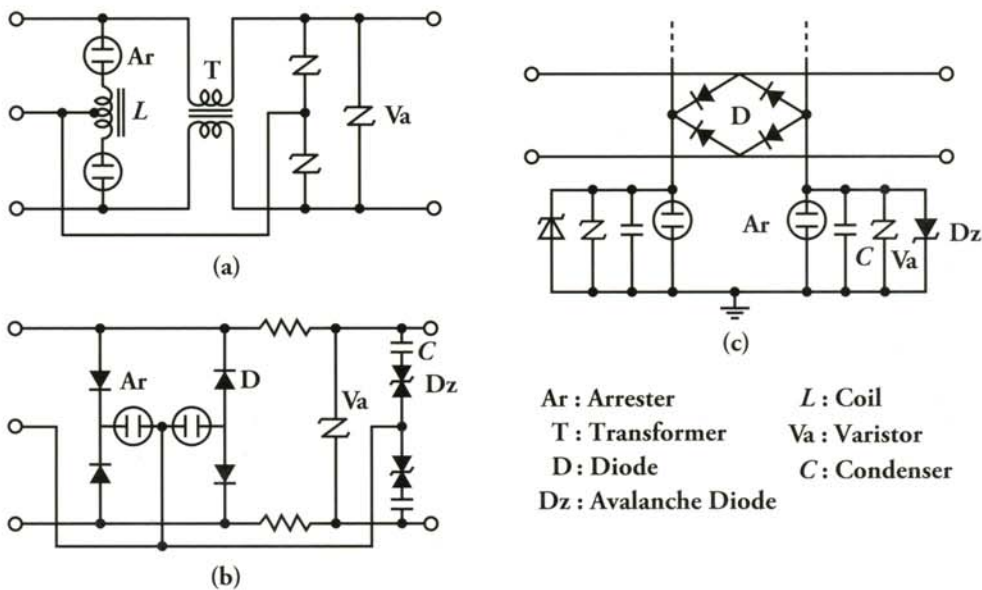
ARRESTER WITH OTHER PARTS



Ar : Arrester R : Resistor Va : Varistor
 D : Diode Dz : Avalanche Diode



Ar : Arrester L : Coil



Ar : Arrester L : Coil
 T : Transformer Va : Varistor
 D : Diode C : Condenser
 Dz : Avalanche Diode